



TYPE	精密度等級	螺桿軸		螺帽	
		材質	硬度	材質	硬度
TPSH	C3 C5	S55C	中週波淬火 58~62HRC	SCM415H	浸碳淬火 58~62HRC

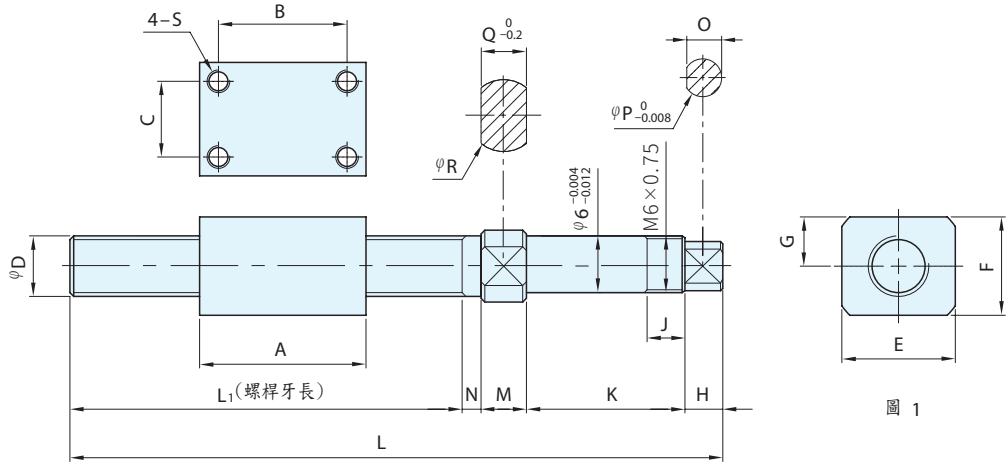


圖 1

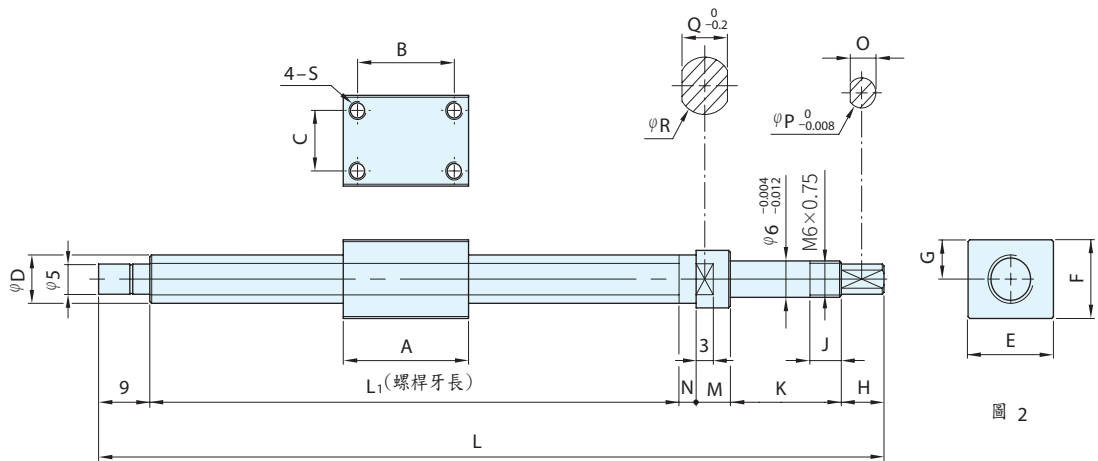


圖 2

TYPE	桿徑 D	導程	品 號		螺紋 方向	螺帽 方向	精度等級 (研磨級)	型式	A	B	C	E	F	G	H	J	K	M	
			螺桿牙長 L1(mm)	螺桿總長 L(mm)															
TPSH	6	1	96.5	128.5	右旋 (R)	正向	C3	圖1	20	15	8	13	11	5.5	7	5.5	18	3	
			C5	20			15		8	13	11	5.5	7	5.5	18	3			
		2	78	109			C3		圖1	22	17	10	15	13	6.5	4	5.5	17.5	3
		C5	22	17			10			15	13	6.5	4	5.5	17.5	3			
	8	1	47	74.5			C3	圖2	22	17	10	15	13	6.5	7.5	5.5	19.5	6	
			C5	22			17		10	15	13	6.5	7.5	5.5	19.5	6			
			93	138			C3		22	17	10	15	13	6.5	7.5	5.5	19.5	6	
			C5	22			17		10	15	13	6.5	7.5	5.5	19.5	6			
			118	163			C3		22	17	10	15	13	6.5	7.5	5.5	19.5	6	
			C5	22			17		10	15	13	6.5	7.5	5.5	19.5	6			

品號								型式	A	B	C	E	F	G	H	J	K	M
TYPE	桿徑 D	導程	螺桿牙長 L ₁ (mm)	螺桿總長 L(mm)	螺紋方向	螺帽方向	精度等級 (研磨級)											
TPSH	8	1	143	188	右旋 (R)	正向	C3	圖2	22	17	10	15	13	6.5	7.5	5.5	19.5	6
			C5	22			17		10	15	13	6.5	7.5	5.5	19.5	6		
			C3	22			17		10	15	13	6.5	7.5	5.5	19.5	6		
			C5	22			17		10	15	13	6.5	7.5	5.5	19.5	6		
		C3	22	17			10		15	13	6.5	7.5	5.5	19.5	6			
		C5	22	17			10		15	13	6.5	7.5	5.5	19.5	6			
		C3	22	17			10		15	13	6.5	7.5	5.5	19.5	6			
		C5	22	17			10		15	13	6.5	7.5	5.5	19.5	6			
	4	190	236	C3	22	17	10		15	13	6.5	7.5	5.5	19.5	6			
		C5	22	17	10	15	13		6.5	7.5	5.5	19.5	6					
		C3	22	17	10	15	13		6.5	7.5	5.5	19.5	6					
		C5	22	17	10	15	13		6.5	7.5	5.5	19.5	6					
		C3	22	17	10	15	13		6.5	7.5	5.5	19.5	6					
		C5	22	17	10	15	13		6.5	7.5	5.5	19.5	6					
		C3	22	17	10	15	13		6.5	7.5	5.5	19.5	6					
		C5	22	17	10	15	13		6.5	7.5	5.5	19.5	6					

品號								N	O	P ₀ -0.008	Q ₀ -0.2	R	S	鋼珠直徑	動態負載 Ca(N)	靜態負載 Co(N)			
TYPE	桿徑 D	導程	螺桿牙長 L ₁ (mm)	螺桿總長 L(mm)	螺紋方向	螺帽方向	精度等級 (研磨級)												
TPSH	6	1	96.5	128.5	右旋 (R)	正向	C3	4	4.5	5	6	8	M3×0.5 ×5.5L	0.8	750	1330			
			C5	3			4.5	5	7	8									
		1	47	74.5			C3	3	4.5	5	8	9.5	M3×5L	0.8	1700	3200			
			C5	3			4.5	5	8	9.5	M3×5L	0.8	1700	3200					
			C3	3			4.5	5	8	9.5	M3×5L	0.8	1700	3200					
			C5	3			4.5	5	8	9.5	M3×5L	0.8	1700	3200					
			C3	3			4.5	5	8	9.5	M3×5L	0.8	1700	3200					
			C5	3			4.5	5	8	9.5	M3×5L	0.8	1700	3200					
	8	2	92	138	C3	右旋 (R)	正向	4	4.5	5	8	9.5	M3×0.5 ×5.5L	0.8	1700	3200			
			C5	4	4.5			5	8	9.5									
			C3	4	4.5			5	8	9.5									
			C5	4	4.5			5	8	9.5									
		4	117	163	C3			4	4.5	5	8	9.5	M3×0.5 ×5.5L	0.8	1700	3200			
			C5	4	4.5												5	8	9.5
			C3	4	4.5												5	8	9.5
			C5	4	4.5												5	8	9.5

Ps. 備註

- ・其它精度請洽詢
- ・此為軸端已加工，軸端未加工請參閱TPOH
- 螺桿尺寸有其它需求者，請至本單元TPEH填寫加工單

訂貨說明：

交期：請洽詢

TP S H - 8 1 - RS - 47 - 74.5 - R - Z - T C5

